



ТОО "Силумин-Восток"

Республика Казахстан, ВКО, 070010, г. Усть-Каменогорск, ул. Революционная 10,
тел./факс: +7 (7232) 558 982, 558 983, 552 058, e-mail: info@silumin.kz, www.silumin.kz

Заказчик:		Тел:		E-mail:	
Контакты:		Факс:		Дата:	

Шламовые насосы

Тип насоса и количество:

Рабочих: _____ Резервных: _____ На складе: _____

Пульповый, горизонтальный; Пульповый, вертикальный; Песковый; Пенный;

Параметры жидкости:

Наименование:			
Вязкая:	<input type="checkbox"/> Нет	<input type="checkbox"/> Да, значение _____	сП / сСт.
Содержит пену:	<input type="checkbox"/> Нет	<input type="checkbox"/> Да, содержание пены _____	
Агрессивная:	<input type="checkbox"/> Нет	<input type="checkbox"/> Да, значение PH _____	
Пульпа с водой:	<input type="checkbox"/> Нет, но _____	<input type="checkbox"/> Да	

Химический состав:	Хим. элемент	%	Примечание



ТОО "Силумин-Восток"

Республика Казахстан, ВКО, 070010, г. Усть-Каменогорск, ул. Революционная 10,
тел./факс: +7 (7232) 558 982, 558 983, 552 058, e-mail: info@silumin.kz, www.silumin.kz

Описание	Ед.	Мин.	Номинальное	Макс.
Твердые вещества	т/м ³			
Удельный вес пульпы	т/м ³			
Концентрация по весу	%			
Концентрация по объему	%			
Макс. размер частиц	Размер (мм)			
	Содержание (%)			

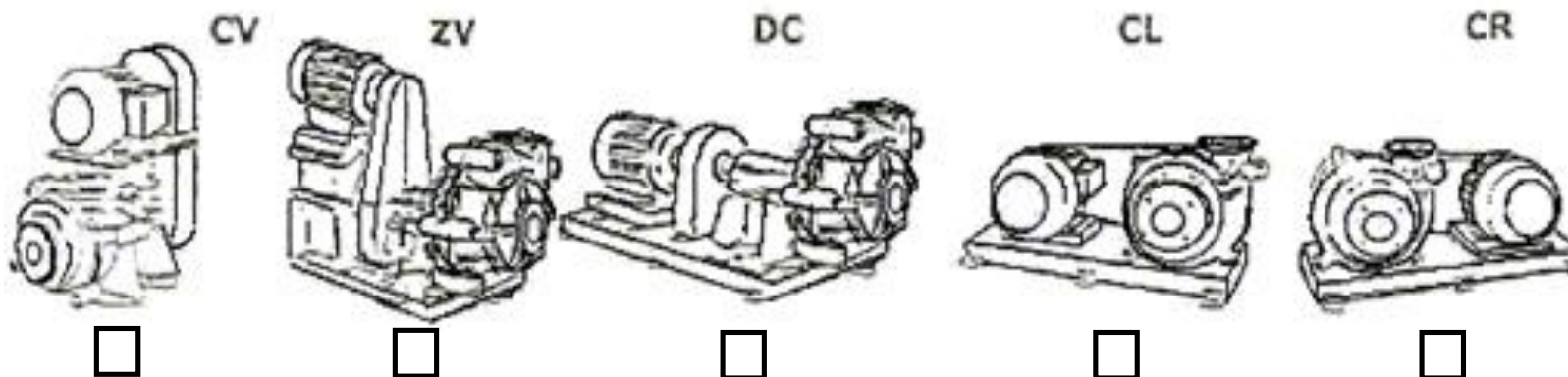
Условия эксплуатации насоса:

Описание	Ед.	Мин.	Номинальное	Макс.
Темп. среды	°C			
Расход	м ³ /ч			
Давление на выходе	бар			
Давление на входе	бар			
Перепад давления	бар			
Перепад напора	м			
NPSHa	м			
Обслуживание		<input type="checkbox"/> Непрерывный <input type="checkbox"/> Переодично(Пуск/день) _____		

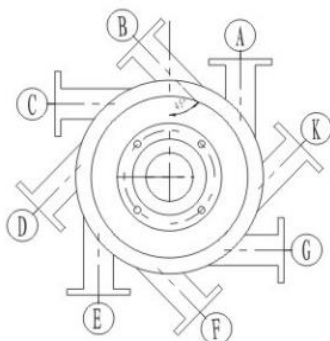
Информация о двигателе:

- Электродвигатель: Напряжение: _____ В; Частота: _____ Гц; IP _____;
- Дизельный двигатель: Бак: _____ л;
- Двигатель под управление ЧРП: Напряжение: _____ В; Диапазон частот: _____ Гц; IP _____;

Тип установки:



Направление напорного патрубка:



- | | |
|----------------------------|----------------------------|
| <input type="checkbox"/> A | <input type="checkbox"/> E |
| <input type="checkbox"/> B | <input type="checkbox"/> F |
| <input type="checkbox"/> C | <input type="checkbox"/> G |
| <input type="checkbox"/> D | <input type="checkbox"/> K |