

О компании

Одним из направлений компании «Силумин-Восток» является производство и поставка различного холодильного оборудования и комплектующих. Мы работаем на рынке Казахстана с 2004 года. За время работы компанией был накоплен значительный опыт в реализации проектов холодоснабжения промышленных и коммерческих предприятий.

Наши специалисты оказывают весь спектр услуг, начиная с проектирования и производства и заканчивая монтажом и сервисным обслуживанием холодильного оборудования.

Мы производим:

- Микроканальные воздушные конденсаторы серии SV-D;
- Компрессорно-конденсаторные установки серии SV-MTZ;
- Технологические установки для охлаждения жидкостей (чиллеры);
- Сплит-системы;

Являясь официальным дистрибьютором Danfoss и CABERO, предлагаем со склада и под заказ:

- Герметичные поршневые компрессоры Danfoss Maneurop;
- Спиральные компрессоры Danfoss Performer;
- Воздухоохладители, конденсаторы и драйкулеры CABERO;
- Устройства холодильной автоматики, линейные компоненты и электротехнические изделия DANFOSS.

Наша компания является сертифицированным дистрибьютером ведущих мировых производителей в области промышленного и торгового холодильного оборудования, систем автоматизации и кондиционирования воздуха. Широкий ассортимент холодильных установок всегда в наличии, их также можно приобрести под заказ.

Собственная сервисная группа обеспечит быструю, качественную установку и подключение оборудования к уже существующей или новой системе кондиционирования. При монтаже сторонними организациями наша компания обеспечивает бесплатную техническую поддержку по любым вопросам.

Связаться с нами

ТОО «Силумин-Восток»

📍 г. Усть-Каменогорск, 070010,

ул. Тракторная, 24

☎ +7 (7232) 769-012, 769-098

✉ info@silumin.kz


Шнейдер Максим Александрович

☎ +7 701 091 72 79

✉ schneider@silumin.kz

www.silumin.kz

КАТАЛОГ ПРОМЫШЛЕННОГО ХОЛОДИЛЬНОГО ОБОРУДОВАНИЯ SV



Микроканальные воздушные конденсаторы серии SV-D



Чиллеры с воздушным охлаждением конденсатора серии SV-CLR холодопроизводительностью от 20 до 140 кВт

Чиллеры серии **SV-CLR** полностью сконструированы и произведены на современном производственно-промышленном комплексе «SV» в г.Усть-Каменогорск, с использованием комплектующих всемирно известных компаний и предназначены для различных отраслей промышленности и производств:



- Систем кондиционирования и вентиляции;
- Охлаждения пивного сула, вина и других алкогольных напитков;
- Охлаждение экструдеров;
- Охлаждение термопластавтоматов и пресс-форм;
- Охлаждение миксеров и глянуляторов;
- Охлаждение оборотной воды;
- Для производства резиновых и пластмассовых изделий;
- Для типографий, фармацевтики, пищевых производств и т. д.
- Охлаждения станков металлообработки и лазерного оборудования;

Общее описание

Современные чиллеры играют важную роль при создании и поддержании требуемых параметров воздушной среды. Оказывая непосредственное влияние на качество обработки воздуха в процессах охлаждения, нагрева и осушения, они помогают сокращать эксплуатационные затраты, связанные с энергопотреблением, а также расходы, связанные с техническим и сервисным обслуживанием.

Чиллеры серии **SV-CLR** с воздушным охлаждением конденсатора поставляются в заводской упаковке, заправленные хладагентом, полностью готовые к работе и требуют только подключения питающего кабеля на месте установки и трубопроводов для обеспечения циркуляции охлаждающей жидкости.

Корпус

Несущая рама из оцинкованной стали, защищенная порошковой краской. Форма деталей корпуса обеспечивает максимальную жесткость. Съемные панели предоставляют доступ к внутренним компонентам для их осмотра и технического обслуживания.

Компрессор

Герметичные спиральные с тепловой защитой от перегрузки и смотровым стеклом, установленные на антивибрационные опоры.

Конденсатор

Конденсаторы микроканальные алюминиевые воздушного охлаждения. Осевой вентилятор с прямым приводом и защитной решеткой, обеспечивает высокую производительность и низкий уровень шума.

Испаритель

Медно-паянный пластинчатого типа, теплоизолированный. Испаритель производится из высококачественной нержавеющей стали, за счет этого увеличивается его срок работы и повышается сопротивление к коррозии.

Холодный контур

Чиллер снабжен одним контуром охлаждения, включает: фильтр осушитель, смотровое стекло, электронный терморегулирующий клапан, сервисный клапан, конденсатор воздушного охлаждения. Для защиты контура охлаждения применены следующие устройства: аварийное реле высокого давления с ручным сбросом, аварийное реле низкого давления с автоматическим сбросом, предохранительный клапан избыточного давления, реле протока воды.

Управление

Щит управления включает: главный выключатель, автоматы, контакторы компрессора, конденсатора, насоса, вспомогательный трансформатор, реле контроля фаз, мотор-автомат компрессора(-ов). Микропроцессорный контроллер управляет работой всех узлов чиллера и укомплектован дисплеем, отображающим все функции и аварии.

Гидравлический модуль

Встроенный центробежный насос и аккумулирующий бак.

Технические характеристики

Модель	Холодопроизводит. кВт Т возд.=+35 С		Компрессоры (спиральные)			Испаритель (пластинчатый)			Гидравлический модуль	
	Т воды на выходе, 7/15 С	Кол-во	Холодильный контур	Хладагент	Расход воды, м ³ /час	Внутренний объем, литр	Присоединит. размеры	Мощность насоса, кВт	Объем бака, л	
SV-CLR20	20,3	1	1	R407C	3,6	2	1 1/4	0,75	200	
SV-CLR24	23,8	1	1	R407C	4,1	2,4	1 1/4	0,75	200	
SV-CLR30	29,1	1	1	R407C	5,1	3	1 1/4	0,9	200	
SV-CLR35	34,6	1	1	R407C	5,9	3,6	1 1/4	0,9	200	
SV-CLR40	40,6	2	1	R407C	7	6,1	2*	1,5	300	
SV-CLR47	47,6	2	1	R407C	8,2	6,5	2*	1,5	300	
SV-CLR60	58,2	2	1	R407C	9,9	7,6	2*	1,85	300	
SV-CLR70	69,2	2	1	R407C	11,9	9,5	2*	1,85	300	
SV-CLR92	92	2	1	R407C	15,8	11,4	2*	1,85	500	
SV-CLR115	114,2	2	1	R407C	19,6	13,3	2*	3	500	
SV-CLR140	140,6	2	1	R407C	24,2	17,1	2*	3	500	

Чиллеры малой производительности с воздушным охлаждением конденсатора серии SV-CLR (mini) холодопроизводительностью от 3 до 12 кВт

Чиллеры серии SV-CLR (mini) полностью сконструированы и произведены в Казахстане с использованием комплектующих всемирно известных компаний и предназначены для различных отраслей промышленности и производств:



- Систем кондиционирования и вентиляции;
- Охлаждение экструдеров;
- Охлаждение термопластавтоматов и пресс-форм;
- Охлаждение миксеров и глянуляторов;
- Охлаждение оборотной воды;
- Для производства резиновых и пластмассовых изделий;
- Для типографий, фармацевтики, пищевых производств;
- Охлаждения пивного сусла, вина и других алкогольных напитков;
- Охлаждения станков металлообработки и лазерного оборудования и т. д.

Корпус

Корпус мини-чиллера изготовлен из листовой оцинкованной стали и защищен порошковой краской. Форма деталей обеспечивает максимальную жесткость корпуса. Чиллеры серии SV-CLR (mini) имеют малую площадь основания корпуса, что позволяет легко устанавливать его на ограниченном пространстве внутри помещения и перемещать при необходимости на специальных колесиках. Съёмные панели предоставляют доступ к внутренним компонентам для их осмотра и технического обслуживания.

Компрессор

В зависимости от холодопроизводительности устанавливаются герметичный поршневой или спиральный компрессор.

Конденсатор

Конденсаторы микроканальные алюминиевые воздушного охлаждения. Осевой вентилятор с прямым приводом и защитной решеткой обеспечивает высокую производительность и низкий уровень шума.

Испаритель

Медно-паянный пластинчатого типа, теплоизолированный. Испаритель производится из высококачественной нержавеющей стали и медных пластин.

Холодильный контур

Мини-чиллер снабжен одним контуром охлаждения и включает в себя: фильтр осушитель, смотровое стекло, терморегулирующий вентиль, соленоидный вентиль, сервисный клапан, конденсатор воздушного охлаждения, аварийное реле высокого давления и аварийное реле низкого давления.

Управление

Щит управления включает: главный выключатель, контроллер, защитные автоматы, контакторы компрессора, насоса, вспомогательный трансформатор, реле контроля фаз. Микропроцессорный контроллер управляет работой всех узлов мини-чиллера. На дисплее контроллера отображается все необходимая информация: температура на воде и выходе, аварии и ошибки работы.

Гидравлический модуль

Встроенный центробежный насос и аккумулирующий бак.

Технические характеристики

Модель	Холодопроизводительность кВт, T возд=+30 С			Электро- питание ф/В/Гц	Тип компрессора	Гидро модуль встроенный	
	Т воды на выходе, С					Производи- тельность насоса, м3/час	Объем бака, л
	7	10	15				
SV-CLR4 (mini)	3,7	4,3	4,9	1/230/50	Герметичный поршневой	1,3	20
SV-CLR5 (mini)	4,1	4,8	6,0	1/230/50	Герметичный поршневой	1,3	20
SV-CLR6 (mini)	4,4	5,1	6,7	3/380/50	Герметичный спиральный	1,3	20
SV-CLR7 (mini)	5,7	6,5	7,9	3/380/50	Герметичный спиральный	1,3	20
SV-CLR8 (mini)	6,8	7,7	9,3	3/380/50	Герметичный спиральный	2,4	20
SV-CLR9 (mini)	8,1	9,1	11,1	3/380/50	Герметичный спиральный	2,4	20
SV-CLR10 (mini)	8,9	10,1	12,2	3/380/50	Герметичный спиральный	2,4	20

Сплит-системы серии SV-S

Холодильные машины **серии SV-S** представлены средне- и низкотемпературными сплит-системами, предназначенными для охлаждения, замораживания и поддержания необходимого температурного режима во внутреннем объеме холодильных камер.



Сплит-система состоит из двух отдельных блоков, соединенных между собой медными трубками в теплоизоляции и кабелями питания и управления. Блоки сплит-системы можно размещать на некотором расстоянии друг от друга.

Внутренний блок

- Компрессор;
- Микроканальный алюминиевый конденсатор;
- Вентилятор обдува;
- Фильтр-осушитель;
- Электрический блок управления.

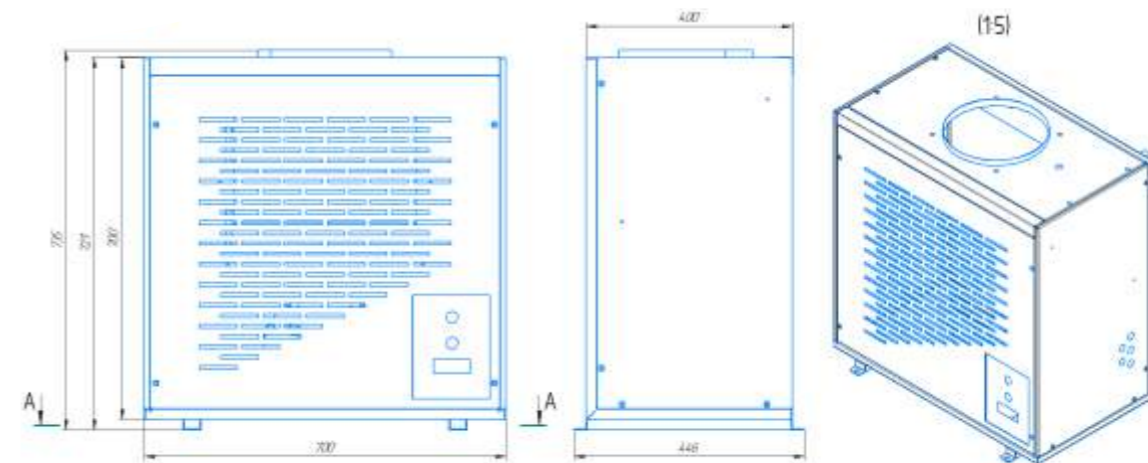
Внешний блок

- Испаритель;
- Вентилятор обдува;
- ТЭН оттайки испарителя.

Преимущества сплит-систем серии SV-S

- Широкий модельный ряд;
- Комплектующие самых надежных европейских производителей;
- Корпус из оцинкованного металла с полимерным покрытием;
- Легкость монтажа, подключения и эксплуатации;
- Простота демонтажа и повторной установки;
- Эффективная система оттаивания испарителя;
- Равномерное распределение холодного воздуха по всему объему камеры.

Габариты



Технические характеристики

Модель	Холодопроизводительность, Вт	Номинальный ток, А	Потребляемая мощность, Вт	Рекомендуемый объем камеры холодильной, м3 не более	Габаритные размеры, Внутр. блок, Внешн. блок, мм
Среднетемпературные 5 +5 C					
SV-SM 900	900	4,3	600	6.0	415*420*300, 700*700*400
SV-SM 1000	1000	3,8	750	9.0	415*420*300, 700*700*400
SV-SM 1300	1300	4,6	1000	12.0	415*420*300, 700*700*400
SV-SM 1500	1500	5,8	1180	15.0	415*420*300, 700*700*400
SV-SM 1800	1800	6,5	1200	19.0	715*420*300, 700*700*400
SV-SM 2400	2400	4,0	1650	24.0	715*420*300, 700*700*400
SV-SM 2600	2600	5,0	2200	30.0	715*420*300, 700*700*400
SV-SM 2800	2800	6,2	3000	38.0	715*420*300, 700*700*400
Низкотемпературные -10 -18 C					
SV-SL 800	800	4.5	1000	4.0	415*420*300, 700*700*400
SV-SL 900	900	6.0	1200	6.0	415*420*300, 700*700*400
SV-SL 1100	1100	6.6	1300	10.0	715*420*300, 700*700*400
SV-SL 1400	1400	4.5	1700	12.0	715*420*300, 700*700*400
SV-SL 1600	1600	5.0	2100	16.0	715*420*300, 700*700*400

Компрессорно-конденсаторные холодильные агрегаты серии SV-MTZ

Компрессорно-конденсаторные холодильные агрегаты **серии SV-MTZ** представляют собой конструкцию, состоящую из компрессора, ресивера и конденсатора, установленные на общей раме и являются одной из частей холодильной установки. Компрессорно-конденсаторные холодильные агрегаты оснащены приборами контроля, защиты и регулировки. Принцип работы холодильных агрегатов основан на откачке паров кипящего хладагента в испарительной системе холодильной установки через всасывающий коллектор, сжатия этих паров и подачи сжатых паров хладагента через нагнетательный коллектор в систему конденсации холодильной установки.

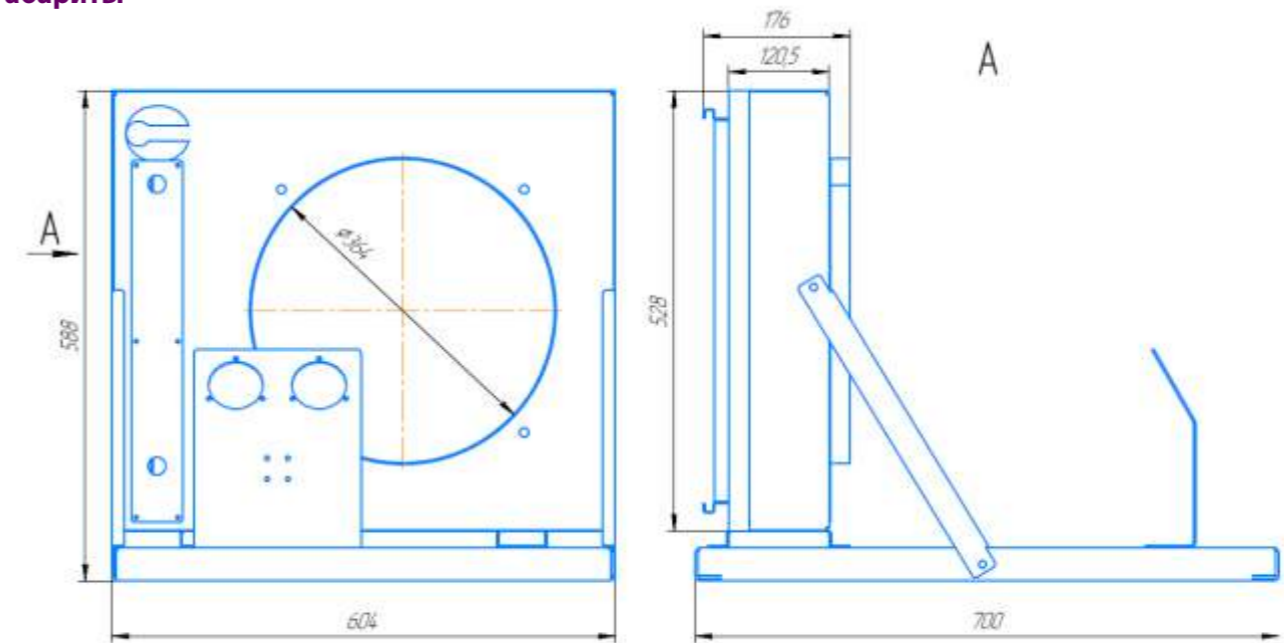


Компрессорно-конденсаторные холодильные агрегаты **серии SV-MTZ** изготавливаются на базе герметичных поршневых компрессоров MANEUROP и конденсаторов SV-D, собственной разработкой.

Технические характеристики

Наименование модели	Технические характеристики	Размеры, мм		
		A	B	C
SV-MTZ22-D1200	-30/+10°C, Q ₀ = 1863 Вт, при T ₀ =-15°C, T _{окр} =+38°C, 400 В 3 ф, R404A	534	503	700
SV-MTZ28-D1200	-30/+10°C, Q ₀ = 2514 Вт, при T ₀ =-15°C, T _{окр} =+38°C, 400 В 3 ф, R404A	534	503	700
SV-MTZ32-D1300	-30/+10°C, Q ₀ = 2876 Вт, при T ₀ =-15°C, T _{окр} =+38°C, 400 В 3 ф, R404A	604	588	700
SV-MTZ36-D1300	-30/+10°C, Q ₀ = 3356 Вт, при T ₀ =-15°C, T _{окр} =+38°C, 400 В 3 ф, R404A	604	588	700
SV-MTZ40-D1300	-30/+5°C, Q ₀ = 3919 Вт, при T ₀ =-15°C, T _{окр} =+38°C, 400 В 3 ф, R404A	604	588	700
SV-MTZ50-D1400	-30/+5°C, Q ₀ = 4446 Вт, при T ₀ =-15°C, T _{окр} =+38°C, 400 В 3 ф, R404A	904	842	750

Габариты



Особенности и преимущества

- Компактная конструкция, уменьшенный вес, экологичные материалы;
- Снижение необходимого объема заправки хладагента на 30 %*;
- Увеличение КПД на 10 %*;
- Высокая устойчивость к коррозии.

Компрессорно-конденсаторные холодильные агрегаты SV-MTZ успешно применяются в обширном сегменте:

- Осушители сжатого воздуха;
- Промышленные ледогенераторы;
- Прилавки-витрины;
- Рефрижераторы и рефконтейнеры;
- Промышленные системы охлаждения;
- Холодильные камеры;
- Холодильные шкафы со стеклянным фронтом;
- Чиллеры;
- Молокоохладители.

Микроканальные воздушные конденсаторы серии SV-D



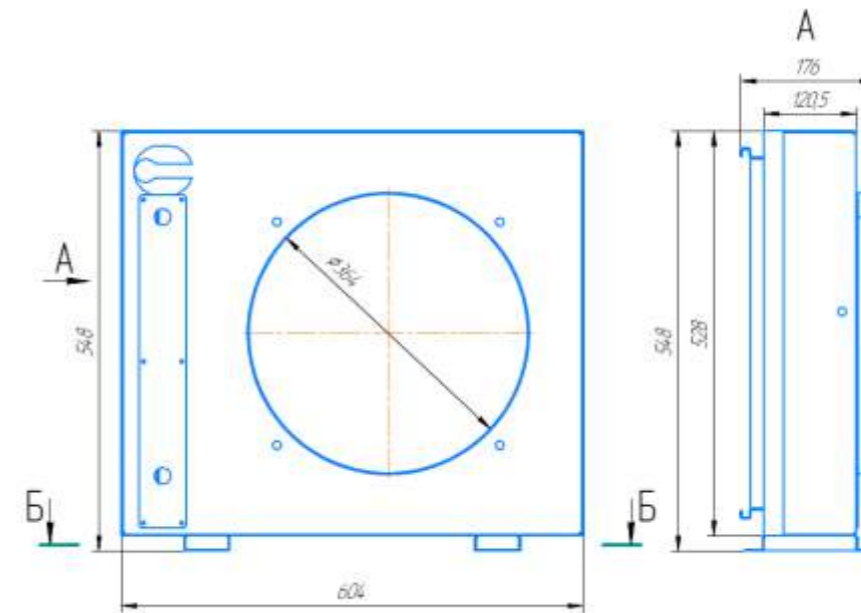
Микроканальные воздушные конденсаторы **серии SV-D** - это разновидность теплообменников трубчато-ленточной конструкции, состоящих из трех основных элементов: микроканальные трубки, жалюзийные охлаждающие пластины и коллекторы.

Микроканальные теплообменники испытаны максимальным рабочем давлением 45 бар. Корпус конденсатора изготовлен из холоднокатаной стали Ст3 и окрашен стойкой полимерной краской. В корпусе предусмотрен защитный фильтр тонкой очистки для микроканального теплообменника и крепления конденсатора, как на раму холодильного агрегата, так и стеновую поверхность.

Технические характеристики

Наименование модели	Номинальная мощность R404a, Вт			Расход воздуха, м³/ч	Вентилятор N x мм	Размеры, мм			Вес, кг	Соединение, мм	
	dT=10K	dT=12K	dT=15K			A	B	C		Вход	Выход
SV-D1100	2900	3600	4700	1480	250	458	358	115	6,5	6,15	6,15
SV-D1200	4100	5000	6400	1900	300	534	443	176	7,8	8,2	6,15
SV-D1300	5900	7300	9600	2980	350	604	528	176	8,1	9,7	8,2
SV-D1400	12500	15500	19000	5680	450	904	782	176	9,8	9,7	9,7
SV-D1600	30900	37334	46800	2x6950	2x450	1500	750	659	-	12,9	12,9
SV-D1800	40550	49230	62270	4x4100	4x400	1232	121	171	-	22,4	22,4
SV-D1900	61980	74750	93800	4x6950	4x450	1432	1392	171	-	22,4	22,4

Габариты



Особенности и преимущества

- Компактная конструкция, уменьшенный вес, экологичные материалы;
- Снижение необходимого объема заправки хладагента на 30 %*;
- Увеличение КПД на 10 %*;
- Высокая устойчивость к коррозии.

Микроканальные воздушные конденсаторы серии SV-D успешно применяются в обширном сегменте:

- Осушители сжатого воздуха;
- Промышленные ледогенераторы;
- Прецизионные кондиционеры;
- Прилавки-витрины;
- Рефрижераторы и рефконтейнеры;
- Промышленные системы охлаждения;
- Тепловые насосы;
- Холодильные камеры;
- Компрессорно-конденсаторные агрегаты;
- Холодильные системы с регулируемой производительностью;
- Холодильные шкафы со стеклянным фронтом;
- Чиллеры;
- Молокоохладители.