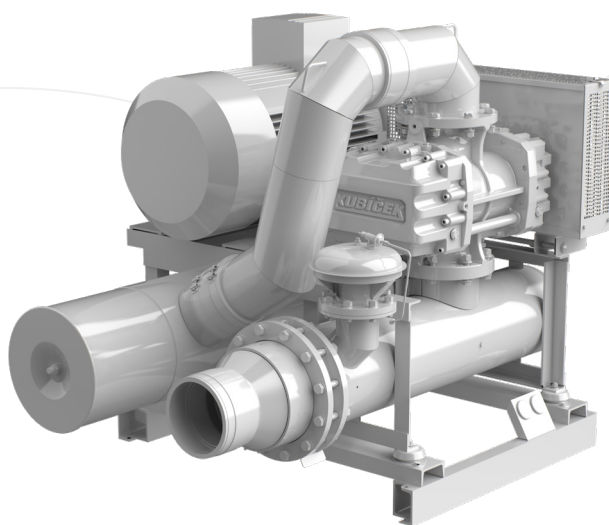
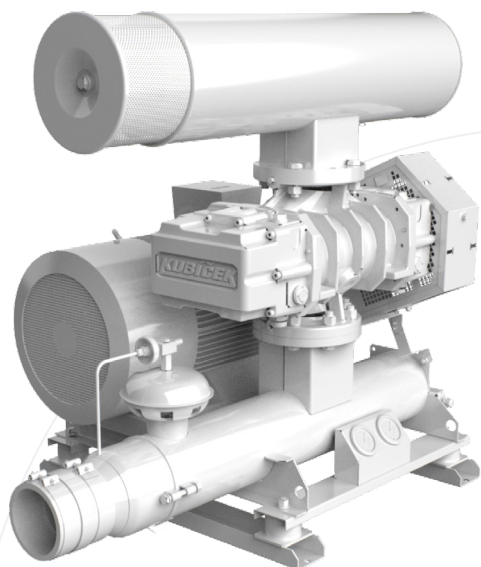


Blower SV – S

Воздуходувка СВ (типа рутс)



Производительность на всасывании

15 – 20 000 м³/ час

Мощность двигателя

0,25 – 500 кВт

Разница давления

0 – 100 кПа относительно

Объем поставки

в противозумном кожухе / без противозумного кожуха

Точные параметры воздуходувок в каталогу параметров:
Воздуходувки Силумин Восток

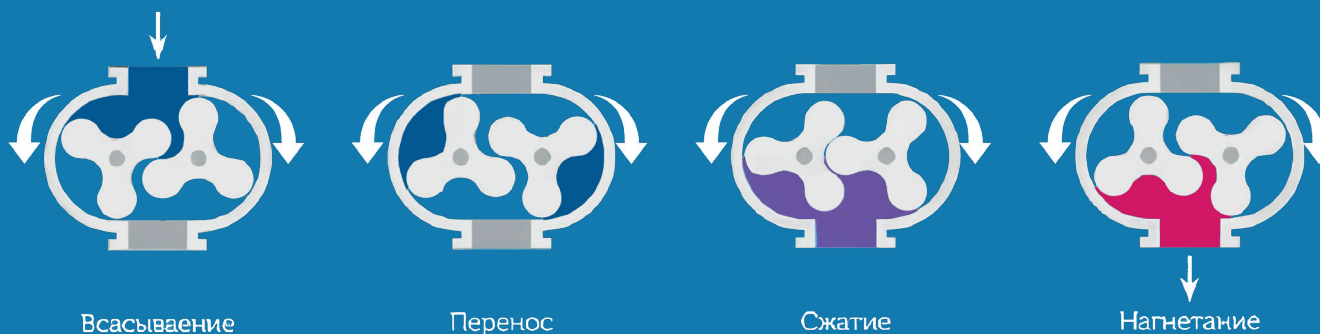
В апреле 2024 года компания KUBICEK VHS, s.r.o. Чешская Республика и
ТОО «Силумин – Восток» подписали партнерское соглашение и начало
производство воздуходувок под

Брэндом SV с использованием роторный блоков KUBICEK
На данный момент выпускается 22 модель воздуходувок SV – типа рутс для
воздуха, вакуума, инертных гахов, взрывоопасных газов, агрессивных газов.

Принцип работы

Принцип работы воздуходувки типа рутса является перенос газа (воздуха) со стороны всасывания на сторону нагнетания двумя роторами. Роторы установлены в корпусе воздуходувки параллельно и вращаются навстречу друг другу. В процессе работы роторы не соприкасаются, между ними выставляется минимальный зазор. Для синхронизации вращения роторов используется зубчатая передача, которая предотвращает контакт роторов в процессе работы. Воздуходувка работает без смазки роторов.

Модель Рутса подходит для всех технологий, где любое количество масла в транспортируемом газе недопустимо - подготовка питьевой воды, очистка сточных вод, пищевая промышленность... При переносе газа не сжимается, сжатие происходит только в момент объединения полости между ротором и корпусом с полостью нагнетания. Такой принцип называется внешним сжатием. / Роторы вращаются «друг от друга» (компрессоры вращаются «друг в друга») /



Комплексные решения фирмы Силумин - восток

- проектирование
- производство оборудования
- выбор и расчет параметров воздуходувки
- поставка, пуско-наладка, гарантийный сервис, сервис, запчасти, ремонт
- поставка в комплекте с частотным преобразователем, плавным пуском, с датчики для мониторинга работы воздуходувки

Сделаем для вас выбор расчет параметров воздуходувки

исполнение (1a) или (1b)*

- | | | |
|----|--|-------|
| 1a | Потребные (м ³ /мин) на всасывании* | _____ |
| 1b | Потребные (м ³ /мин) на нагнетании* | _____ |
| 2 | Давление на всасывании (кПа абс.) | _____ |
| 3 | Давление на нагнетании (кПа абс.) | _____ |
| 4 | Разница давления ΔP (кПа) | _____ |
| 5 | Температура воздуха на всасывании (°C) | _____ |
| 6 | Высота над уровнем моря (м) | _____ |
| 7 | Контактное лицо (эл. почта, телефон) | _____ |

Контакт

Чернобаев Андрей Владимирович
chernobaev@silumin.kz
+7 (702) 225 19 83
www.silumin.kz

070010 Республика Казахстан
г. Усть-Каменогорск
ул. К.Ыскака, 10

